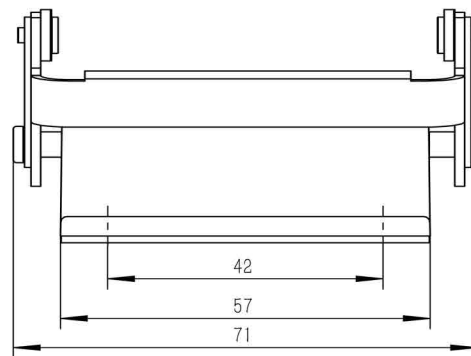
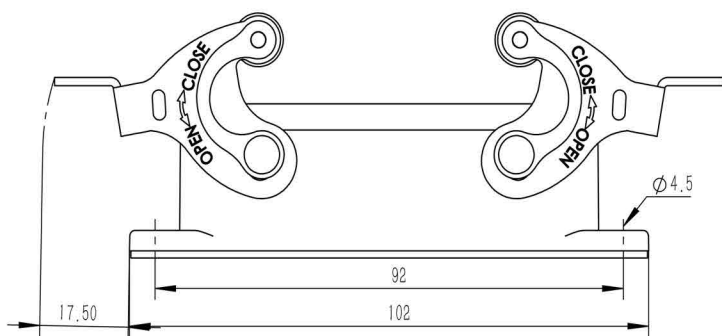


A

B

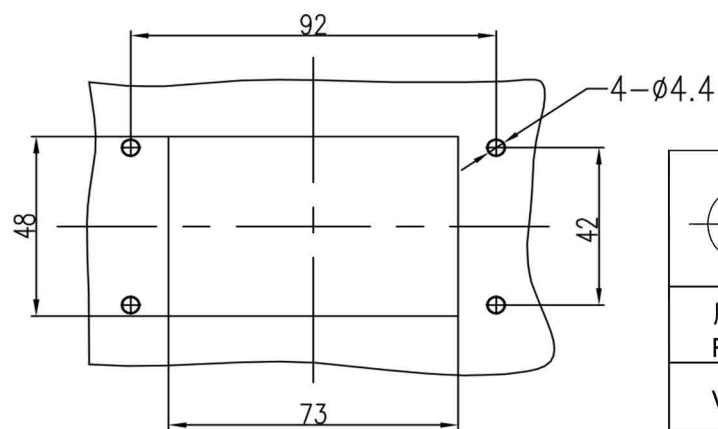
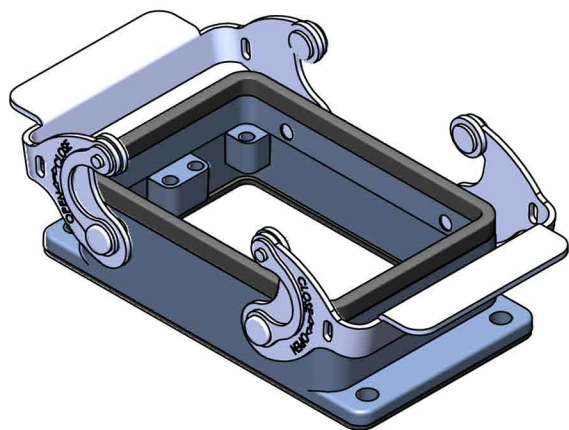


技术参数:

- 材料: 压铸铝
- 表面处理: 粉末喷涂
- 颜色: RAL 7037 (灰色)
- 温度范围: $-40^{\circ}\text{C} - +125^{\circ}\text{C}$
- 防护等级: IP65
- 密封元件: NBR

Technical specification:

- Material: aluminium die-cast
- Surface: powder-coated
- Colour: RAL 7037(grey)
- Temperature range: $-40^{\circ}\text{C} - +125^{\circ}\text{C}$
- Degree of protection: IP65
- Hoods/Housings sealing: NBR



面板开孔图
panel cut out

| | | | |
|--|--------------|---------------|-----------------|
| | | 订货号 Order No. | |
| 版本 REV | 重量 weight | 比例 Scale | 产品代号 Part Code |
| V1.0 | 150g | 1:1 | SO-H32A-ST-2L/S |
| 浙江思美克电气科技有限公司 ZHEJIANG SMICO ELECTRICAL TECHNOLOGY CO.,LTD | | | |