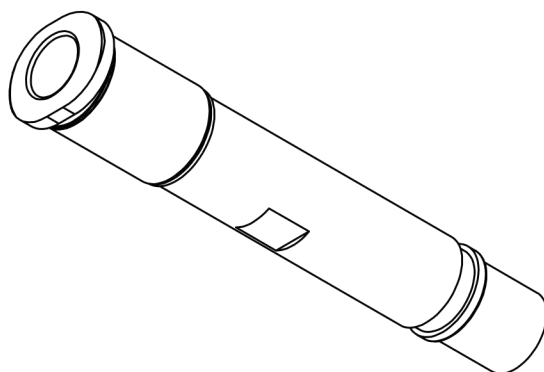


技术参数:

- 材料: 铜
- 颜色: 银色
- 气管外径: 6.0mm
- 工作压力: 最大 10 bar/145 psi
- 密封圈材料: FPM
- 闭锁阀: 聚丙烯
- 可插拔次数: ≥ 500
- 气管与快速接头拉拔力: 在6 bar气压下 $\geq 170N$

Technical specification:

- Material: Cuprum
- Colour: Silver
- Tube termination:
External diameter (OD)6.0mm
- Working pressure: up to 10 bar/145 psi
- Sealing material: FPM
- Shut off valve material: Polypropylen
- Mating cycles: ≥ 500
- Air tube and quick joint pull-out force:
 $\geq 170N$ at 6 bar



| | | | |
|-----------|--------------|---------------|----------------|
| | | 订货号 Order No. | |
| | | | |
| 版本 REV | 重量 weight | 比例 Scale | 产品代号 Part Code |
| V1.0 | | 1:1 | SO-PCFS-OD6.0 |